



CATALOGUE MATERIEL 2020





SOMMAIRE

1 SON

2 ECLAIRAGES

3 VIDÉO

4 STRUCTURES ET PIEDS

5 MOBILIER & ACCESSOIRES



SON

ENCEINTE

PS10-R2 / NEXO



DESCRIPTIF

La PS10-R2 permet d'obtenir des niveaux sonores élevés et une bande passante très étendue, tout en proposant une hauteur et un volume moitié moindres de ceux d'enceintes trapézoïdales habituelles. Utilisation aussi facile en sonorisation de façade qu'en retours de scène.

TECHNIQUE

- Dimensions (HxLxP) 515mm x 316mm x 277 mm
- Poids unité 14 kg
- Embase pour mât Tilt-Direct™ 35 mm

LOCATION

90€ HT

CAISSON DE BASSE

LS600 / NEXO



DESSCRIPTIF

Enceinte permettant l'extension du spectre acoustique dans les fréquences grave et qui fonctionnent uniquement avec les enceintes satellites NEXO PS 10 et l'amplificateur PS 10 amp (et qui fonctionne uniquement avec les amplis NEXO 4x1 et 4x4).

TECHNIQUE

- 435mm x 688mm x 528 mm
- Poid unité 30 kg
- Puits pour barre d'enceinte intégré, compatible PS10-R2

LOCATION

60€ HT

AMPLIFICATEUR

NXAMP 4X1 / NEXO

DESCRIPTIF

Amplificateur 4 canaux avec processeur numérique intégré permettant d'amplifier les NEXO PS 10R2 et les SUB NEXO LS 600 (mais aussi le reste de la gamme NEXO). 4 canaux d'amplification delay et égaliseur simple intégré.

TECHNIQUE

- 4 canaux d'amplification, bridgeables 2 par 2
- Entrées audio analogiques XLR 3 points

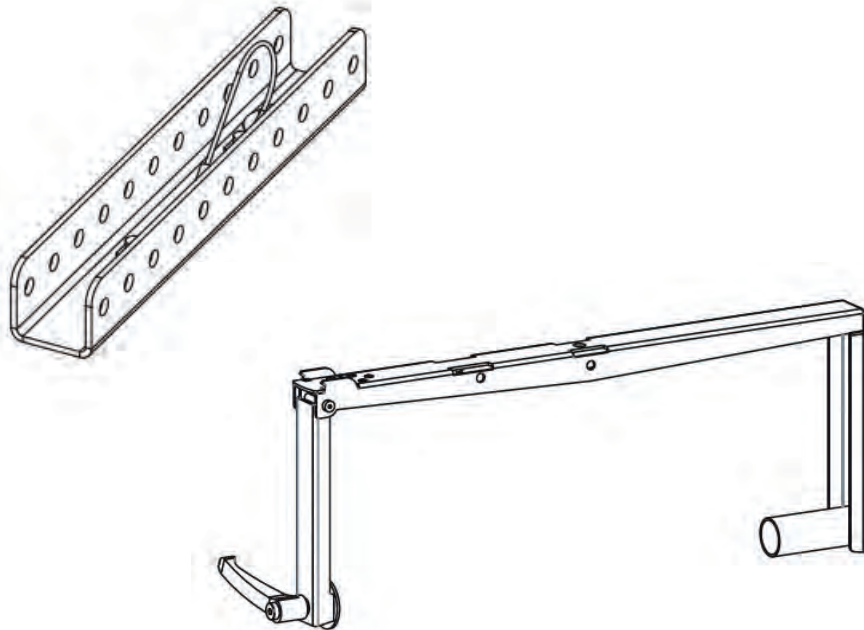
LOCATION

160€ HT



ACCROCHES

HORIZONTALES & VERTICALES / NEXO



DESCRIPTIF

TECHNIQUE

LOCATION

15€ HT

ENCEINTE

KW 122 / QSC



DESCRIPTIF

QSC a construit le KW122 pour vous offrir de grandes performances de remplissage de salle, à hauteur de 1000 watts.

TECHNIQUE

- Dimensions (HxLxP) 660 mm× 381 mm× 391 mm
- Poids unité 22,2 kg
- Embase pour mât 35 mm

LOCATION

60€ HT

CAISSON DE BASSE

KW 181 / QSC



DESCRIPTIF

Le KW 181 est un subwoofer 18" de qualité QSC éprouvée. Il ajoute, une basse chaude et puissante sans être intrusive. Pour un subwoofer de cette catégorie, le KW 181 est extrêmement compact et léger.

TECHNIQUE

- Dimensions 515mm x 316mm x 277 mm
- Poids unité 37,6 kg
- Puits pour barre d'enceinte intégré.

LOCATION

60€ HT

ENCEINTE + BASSE

CURV 500TS / LD SYSTEMS



DESCRIPTIF

Système de sonorisation complet. La base du subwoofer de 15" inclut l'amplification de classe D CURV 500® ce combo offre une polyvalence impressionnante, un son haute définition, un punch puissant, une superbe balance et une couverture verticale et horizontale étendue.

TECHNIQUE

- Dimensions base : 600 mm x 437 mm X 587mm
- Poids combo 48,2 kg
- Circuits de protection intégrés. (Court circuit, surchauffe...)

LOCATION

90€ HT

ENCEINTE

SYSTEM CURV 500 BLANC / LD
SYSTEMS



DESCRIPTIF

Le système CURV 500® breveté AV Set est recommandé dans toutes les situations où on doit diffuser de la musique comme dans des bars, clubs, studios de danse, voire chez soi, lors de soirées.

TECHNIQUE

- Puissance : 380W
- Poids : 22,8kg
- Diamètre Boomer : 254mm

LOCATION

60€ HT

PLATINE VINYLE

MK5 G / TECHNICS



DESCRIPTIF

Platine Vinyle modèle professionnel technics dédiée aux amoureux du vinyle, spécialisés dans la musique électronique ou le scratch. Peut être louée avec une cellule Ortofon scratch (Supplément 10 euros) ou une cellule Ortofon eletro (supplément 8 euros)

TECHNIQUE

- Entraînement direct par quartz
- 33 1/3 et 45 tours/min
- Dimensions: 453 mm x 162 mm x 353 mm

LOCATION

60€ HT

PLATINE CD

CDJ 2000 NEXUS2 / PIONEER



DESCRIPTIF

Le CDJ-2000NXS2 hérite de toutes les meilleures fonctions de son prédécesseur (le CDJ-2000NXS). Écran couleur tactile, grand clavier Qwerty et filtres de recherche pour vous aider à sélectionner vos morceaux plus rapidement.

TECHNIQUE

- Formats compatibles : MP3, AAC, WAV, AIFF, FLAC
- Sources : CD, DVD, USB, SD, IPHONE / ANDROID

LOCATION

120€ HT

PLATINE CD

CDJ 2000 NEXUS / PIONEER



DESCRIPTIF

Le pioneer CDJ-2000 est le lecteur haut de gamme cd dj le plus intuitif du marché. Ses lignes épurées et son large écran couleur tactile (6,1 pouces) en font un produit design et soigné. Le CDJ-2000 est compatible avec tous les formats (MP3, AAC, WAV et AIFF (16/24 bits), et lit la musique sur de nombreuses sources : CD, DVD, périphériques de stockage USB, cartes mémoire SD, lecteurs de mémoire flash et disques durs.

TECHNIQUE

- Formats compatibles : MP3, AAC, WAV, AIFF
- Sources : CD, DVD, USB, SD

LOCATION

90€ HT

TABLE DE MIXAGE

DJM900 NEXUS2 / PIONEER



DESCRIPTIF

Des faders ultra résistant Magvel Pro, un multi-effets avec des exclusivités comme l'effet Ping pong, Vinyl Brake, Pitch ,Helix... Une gestion des effets encore plus ludique et précise, grâce au XPad encore plus grand et un écran OLED. 2 PORT USB B en surface pour le branchement d'un ordinateur ou 2 ordinateurs en liaison avec Rekordbox DJ en DVS.

TECHNIQUE

- Dimensions : 33mm x 107,9 mm x 414,2 mm
- Poids : 8 kg
- Compatible Traktor Scratch
- Table de mixage 4 voies avec carte son intgre et multi-effet

LOCATION

120€ HT

TABLE DE MIXAGE

DJM900 NEXUS / PIONEER



DESCRIPTIF

La DJM-900nexus offre ce qui se fait de mieux en matière de connectivité aux ordinateurs, des effets dernier cri, une performance remarquable et un son d'une qualité extrême. La carte son 96kHz/24-bit à quatre voies transmet tous les signaux audio sans aucune perte de qualité.

TECHNIQUE

- Dimensions : 33mm x 107,9 mm x 414,2 mm
- Poids : 8 kg
- Compatible Traktor Scratch
- Table de mixage 4 voies avec carte son intégrée et multi-effet

LOCATION

90€ HT

MICRO VOIX



1. HF SM86 QLX / SHURE



2. SM58 / SHURE



3. HF SM58 GLXD4 / SHURE



4. MX 418 / SHURE

1. HF SM86 QLX / SHURE

60€

Système micro main sans fil numérique avec capsule statique SM86 pour la gamme Shure GLX, pour une voix la plus claire possible. Portée de 100 mètres, 16h d'autonomie, jusqu'à 8 systèmes en simultané.

2. SM58 / SHURE

15€

Le SM58 de Shure est le micro de chant qui offre la meilleure combinaison entre fiabilité et qualité sonore. Un micro imbattable, qui mettra toujours votre voix en valeur.

3. HF SM58 GLXD4 / SHURE

30€

Une autonomie de 16 heures en utilisation continue, un son clair et pur même à près de 100 mètres, sans décrochage, un vrai bonheur pour ceux qui veulent pouvoir réaliser leurs performances en toute sérénité !

4. MX 418 / SHURE

20€

Cette gamme de micros se destine au broadcast, au théâtre, ainsi qu'à la conférence.

MICRO VOIX



5. MX 153 / SHURE



6. QLX D1 / SHURE



7. HF SM86 GLXD4 / SHURE

5. MX 153 / SHURE

30€

Microphone d'oreille professionnel, idéal pour les applications vocales nécessitant un placement discret et où un retour sur microphone cravate est souhaité.

6. QLX D1 / SHURE

30€

Doté d'une qualité audio numérique 24 bits transparente et d'une utilisation du spectre RF incroyablement efficace, le transmetteur de poche sans fil QLXD1 est idéal pour les voix et instruments sans fil.

7. HF SM86 GLXD4 / SHURE

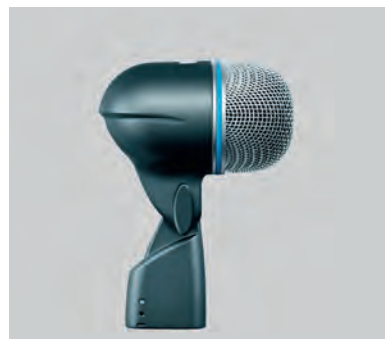
30€

Système micro main sans fil numérique avec capsule statique SM86 pour la gamme Shure GLX, le fameux SM86, pour une voix la plus claire possible ! Porté de 100 mètres, 16h d'autonomie, jusqu'à 8 systèmes en simultané.

MICRO DYNAMIQUES



1. SM57 / SHURE



2. BETA 52A / SHURE



3. C 451 B / AKG



4. C391 B / AKG

1. SM57 / SHURE

10€

Le SM57 représente le micro instrument à tout faire, bénéficiant d'une fiabilité et d'une robustesse toute épreuve. Microphone pour instruments amplifiés ou acoustiques, Il est utilisé sur scène et en studio dans le monde entier.

2. BETA 52A / SHURE

15€

Il est optimisé pour la grosse caisse et tout instrument dont le registre est situé dans les basses fréquences.

3. C 451 B / AKG

30€ / la paire

Microphone pour prise de son instrument AKG C451B, acoustique identique au légendaire CK 1.

4. C 391 B / AKG

10€

Micro à condensateur adapté à l'amplification d'instruments sur scène ou à l'enregistrement studio.

ACCESSOIRES MICRO



1. AR-133 DI / BSS



2. PIEDS DE MICRO



3. PUPITRE PLEXIGLASS



4. EMETTEUR / RECEPTEUR
STEALTH WIRELESS / ALTO

1. AR-133 DI / BSS

10€

Boîte de direct actif AR 133 de la marque BSS du groupe Harman. Une qualité de restitution du son de haute précision.

2. PIEDS DE MICRO

10€

3. PUPITRE PLEXIGLASS

90€

Pupitre épuré, classieux. Avant du pupitre satiné pour conserver une transparence agréable, pré-équipé pour recevoir des micros cols de cygne et une sonorisation.

4. EMETTEUR/ RECEPTEUR

20€

CONSOLE DE MIXAGE

QU-16 / ALLEN & HEATH



DESSCRIPTIF

Les consoles Qu utilisent les toutes dernières technologies en matière de mixage numérique, comme le rappel total des paramètres, le déport des entrées / sorties sur MixRacks (en liaison cat5 jusqu' 120m) compatibles avec la série GLD, la lecture et l'enregistrement multipiste en USB avec ou sans ordinateur, le contrôle par iPad ...

TECHNIQUE

- 16x entrées mono (XLR ou TRS) / 12 sorties de mixage
- 3x entrées stéréo (jack) / 4x retours d'effets / 16x bus
- Faders motorisés
- Parfait pour le Home Studio ou Concert Live

LOCATION

90€ HT

CONSOLE DE MIXAGE

ZED-10FX / ALLEN & HEATH



DESSCRIPTIF

Idéale aussi bien pour le mixage en Live que pour les répétitions, cette table de mixage va vite devenir indispensable !

TECHNIQUE

- 4 entrées micro avec alimentation fantme
- 2 entrées stéréo
- Sortie stéréo XLR avec inserts

LOCATION

30€ HT

BOBINE DE SCÈNE

CAT5 RJ45/RJ45 / CORDIAL



DESSCRIPTIF

Câble de raccordement haute qualité sur enrouleur pour une installation et une désinstallation plus pratique.

TECHNIQUE

- Longueur: 50m
- Câble CCAT
- Fiches Neutrik RJ 45
- Enrouleur inclus

LOCATION

30€ HT

BOÎTIER DE SCÈNE

AB 168 / ALLEN & HEATH



DESRIPTIF

Le AB168 est un boîtier de scène numérique portable compatible avec la série Qu et GLD, pour une configuration aussi bien live que pour les installations. Ses renforts latéraux lui permettent d'être placé à l'horizontal ou la verticale, tandis qu'une poignée de transport facilite le transport de ce boîtier de scène de seulement 4,8kg.

TECHNIQUE

- 16 pré-amplis micro XLR
- 8 sorties ligne XLR
- Alimentation Phantom (LED)
- Entrée et sortie Ethernet

LOCATION

70€ HT



ÉCLAIRAGES



PROJECTEUR RGBA

WELLFIT / CHAUVET



DESRIPTIF

WELL Fit est un must pour l'éclairage d'événement. Discrete et puissante, cette petite lampe est conçue pour se fondre dans n'importe quel décor grâce à son boîtier chromé réfléchissant. WELL Fit peut être contrôlé sans fil par W-DMX ou par une télécommande IR incluse, il peut être contrôlé manuellement à partir de l'affichage OLED sur l'appareil.

TECHNIQUE

- 20H de fonctionnement en continu
- 5H de charge
- Programmes automatisés intégrés
- Couleurs RGBA

LOCATION

Conditionné par 6

120€ HT

CONTRÔLEUR

WELL COM / CHAUVET



DESSCRIPTIF

Récepteur wifi qui permet de contrôler vos lumières W-DMX à partir d'un smartphone ou d'une tablette. Cette interface sans fil vous donne un contrôle total sur les appareils, y compris la possibilité de créer et d'enregistrer des scènes et des mouvements lumineux via une application téléchargeable gratuite. (IOS / ANDROID)

TECHNIQUE

- 8H d'utilisation en charge complète
- 18 scènes disponibles
- Jusqu'à 24 pas par scène programmables

LOCATION

20€ HT

PROJECTEUR RGBAW+UV

SIXBAR 1000 / ELATION



DESSCRIPTIF

Offre l'accès à de nombreuses combinaisons de couleurs. Le SixBar est utile comme un éclairage de mur ou bande de pixel de vue directe. Les unités ont trois courbes de gradateur variables et un fonctionnement sans scintillement, ce qui les rend suffisamment adaptés pour fonctionner dans des applications théâtrales ou broadcast.

TECHNIQUE

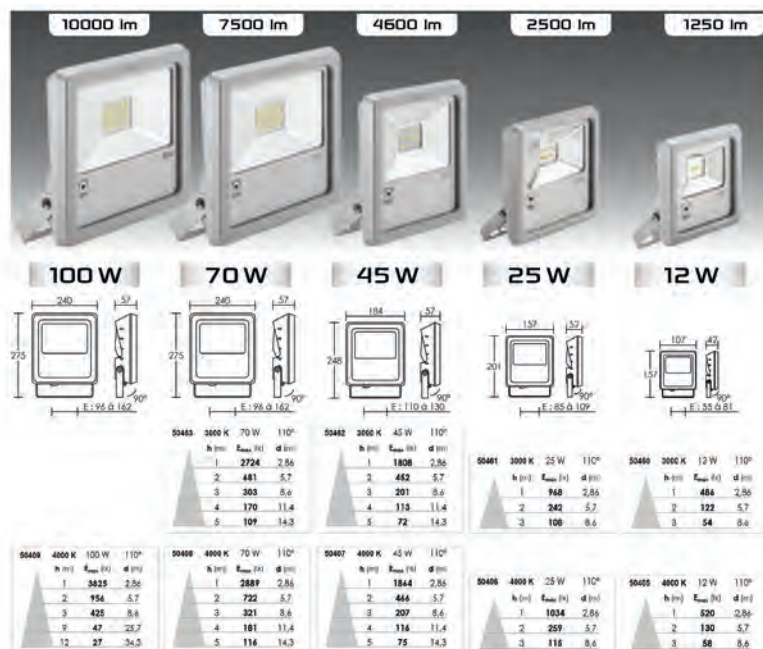
- Contrôle DMX
- Couleurs RGBAW+UV
- Longueur: 90cm

LOCATION

20€ HT

PROJECTEUR

IP65 ARIC – TWISTER 45W



Corps aluminium gris/Verre de protection. Précâblage HD5RN-F 3G 1 mm² long. 0.85 m. LED CREE MHB (IRC > 80).



110°					
230V IP65 IK08 850°C 30 000 h					
P (W)	Lumens	Poids (kg)	Code	€ HT	
3000 K					
12	1250	0,59	50460	46,00	
25	2350	1,07	50461	70,00	
45	4350	1,83	50462	143,00	
70	7000	2,64	50463	226,00	
4000 K					
12	1250	0,59	50405	46,00	
25	2500	1,07	50406	70,00	
45	4600	1,83	50407	143,00	
70	7500	2,64	50408	226,00	
100	10000	2,67	50409	298,00	

DESRIPTIF

Projecteur pour extérieur 4100 lumens.

TECHNIQUE

- Projecteur d'extérieur
- Lumière blanche 4000 k

LOCATION

15€ HT

LYRE SPOT A LED 180W

SERVOSPOT 600 / STARWAY



DESRIPTIF

Le ServoSpot 600 sera le parfait allié de toutes les prestations ou installations grâce à sa roue de 7 couleurs + blanc, sa roue de 7 gobos fixes + open, sa roue de 6 gobos rotatifs/indexables, son iris, son prisme rotatif et son focus motorisé. Le ServoSpot 600 se gère en, DMX, automatique ou audio.

TECHNIQUE

- LED Blanches + couleurs
- Gobos fixes
- Gobos rotatifs
- Contrôle DMX

LOCATION

60€ HT

LYRE 2R

ROGUE R1B / CHAUVET



DESSCRIPTIF

Rogue R1 B se distingue des autres luminaires à faisceau étroit en offrant deux prismes superposables à contrôle indépendant pour des effets de faisceaux divisés stupéfiants. Les prismes à 5 et 8 facettes peuvent être combinés avec la roue de gobo à 17 emplacements et 14 couleurs sur la roue chromatique pour une variété d'effets aériens et de gobos sans précédent.

TECHNIQUE

- Couleurs: 14 + blanc
- 17 motifs
- Contrôle DMX

LOCATION

60€ HT

PROJECTEUR SCAN

SNIPER 2R / ELATION



DESRIPTIF

Projecteur d'effets hybrides, un scanner et un simulateur laser, capable de produire des effets de faisceau et de laser puissants et précis.

TECHNIQUE

- 17 gobos statiques
- 1 prisme rotatif à 3 facettes
- 4 couleurs dichroïques
- Balyage X/Y, rotation Z, obturateur + gradateur et stroboscope

LOCATION

50€ HT

EFFET MULTIDIRECTIONNEL

CONTEST RL2R / EVORA



DESRIPTIF

Un effet lumineux d'un nouveau type, combinant la luminosité extrême de la lampe Philips 2R, une optique de haute précision, et une rotation inédite sur deux axes X/Y. Intégrant de nombreux effets comme les gobos, le prisme rotatif (5 facettes) ou la rotation infinie à vitesse variable, il inonde l'espace de ses faisceaux pour des rendus aussi impressionnants que variés.

TECHNIQUE

- 1 roue de 13 couleurs dichroïques + blanc
- 1 roue de 14 gobos fixes avec effet gobo shake
- Contrôle DMX

LOCATION

50€ HT

PROJECTEUR RGBW

RUSH MULTIBEAM2 / MARTIN



DESRIPTIF

La RUSH Multibeam 2 est une lampe à effets polyvalente dotée de deux barres LED mobiles, chacune dotée de 5 faisceaux étroits contrôlables individuellement pour de puissants effets en plein air. Il projette 10 faisceaux longs et intenses et offre une atténuation électronique et un effet stroboscopique.

TECHNIQUE

- Activation DMX ou sonore
- Couleurs RGBW
- Intérieur

LOCATION

20€ HT

PROJECTEUR SCAN 2R

RUSH WIZARD / MARTIN



DESSCRIPTIF

Le Wizard RUSH est l'emblématique Martin Wizard Extreme ré-énergisé : plus léger, plus lumineux, plus compact et encore plus économe en énergie. Dispose d'effets lumineux extraordinaires. Il dispose d'une roue de couleur avec sept couleurs et une roue de gobos avec 15 modèles uniques, ainsi qu'un obturateur pour les effets de stroboscope et d'impulsion.

TECHNIQUE

- Plus de 80 faisceaux magiques
- 15 gobos et 7 couleurs
- Effet d'animation scintillant unique

LOCATION

60€ HT

PAR16



DESSCRIPTIF

Eclairage LED blanc chaud.

TECHNIQUE

- Puissance : 2 x 10W
- Fournis avec le pied

LOCATION

15€ HT

PROJECTEUR EXTÉRIEUR

ZENIT® W600 / CAMEO



DESSCRIPTIF

Le Cameo ZENIT® W600 est un projecteur wash d'une puissance exceptionnelle conçu pour les utilisations en extérieur les plus exigeantes, avec un total de quarante LED Cree RGBW de 15 W, un flux lumineux intense de 21 000 lm et l'indice de protection IP65.

TECHNIQUE

- Spectre de couleurs : RGBW
- Nombre de LED : 40
- 40 x 15W IP65 équipé en Wireless Solution DMX HF
- Accessoires : 2 crochets + élingue de sécurité inclus

LOCATION

Options :

Volets : 10€ HT

Diffuseur 60° x 10° : 10€ HT

Diffuseur 100° : 10€ HT

60€ HT

ORDINATEUR

LENOVO



DESSCRIPTIF

Un portable performant pour les créateurs de contenus, les professionnels et les gamers.

TECHNIQUE

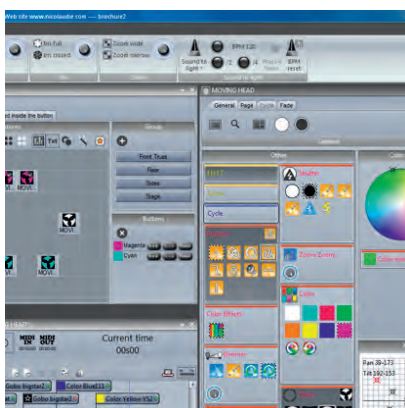
- 14 pouces
- Ecran tactile LED Full HD
- RAM : 8 Go

LOCATION

60€ HT

LOGICIEL DMX

SUITE 2BC & FC+ / SUNLIGHT



DESRIPTIF

Logiciel et Interface 1 Univers DMX 512 CANAUX, idéal pour piloter vos projecteurs via votre ordinateur.

TECHNIQUE

- Ordinateur
- Tablettes / Smartphone

LOCATION

SUITE
2BC

30€ HT

SUITE
FC+

60€ HT

ÉMETTEUR DMX

BLACKBOX F-1 G5



DESSCRIPTIF

Leader dans l'industrie pour le contrôle DMX et RDM sans-fil comme toutes les technologies W-DMX™ de haut niveau, la gamme W-DMX™ BlackBox est conçue pour les professionnels de l'éclairage.

TECHNIQUE

- Gamme de fréquences : 2,4 et 5,8 GHz
- Canaux DMX : 512 (2 univers)
- Modes de fonctionnement : Émetteur/récepteur
- Dimensions : 280 x 235 x 65 mm

LOCATION

40€ HT

ÉMETTEUR DMX

MICROBOX F-1 G5



DESSCRIPTIF

Émetteur / récepteur DMX sans fil compact.

TECHNIQUE

- 4 piles AAA - jusqu'à 8 heures d'autonomie ou sur secteur (chargeur fournis)
- Portée maximale: 200 m

LOCATION

20€ HT

RÉCEPTEUR DMX

MICRO R-512 G5



DESRIPTIF

Recepteur DMX sans fil compact.

TECHNIQUE

- Portée maximale: 200 m
- 4 piles AAA - jusqu'à 8 heures d'autonomie ou sur secteur (chargeur fournis)

LOCATION

20€ HT

BOULE À FACETTES



DESSCRIPTIF

La boule à facette est une valeur sûre pour vos évènements. Elle prend peu de place, demande peu de réglages et s'installe et se désinstalle rapidement. Équipée d'un système motorisé, la boule à facette est autonome et assurera l'ambiance toute la nuit.

TECHNIQUE

- 20cm - 30cm - 50cm de diamètre
- Socle motorisé
- Moteur

LOCATION

DIAMÈTRE
20CM

5€ HT

DIAMÈTRE
30CM

10€ HT

DIAMÈTRE
50CM

15€ HT

MOTEUR

5€ HT

RÉPARTITEUR DMX

D SPLIT DMX 512 / ENTTEC



DESSCRIPTIF

Un isolateur optique et un séparateur pour DMX512, D-Split offre quatre sorties, dont chacune peut être utilisée pour créer une nouvelle chaîne.

TECHNIQUE

- 1 entrée DMX
- 4 sorties: 2 x XLR 3 broches et 2 x XLR 5 broches
- Indicateur LED pour puissance et sortie DMX
- Bloc d'alimentation externe 9V

LOCATION

10€ HT

GUIRLANDES LED



1. GUIRLANDE RETRO



2. GUIRLANDE BLANCHE



3. STARFLASH / STARWAY

1. GUIRLANDE RETRO

Guirlande noire (type retro) avec 3 ampoules au mètre. Led de 4W dimmables blanc chaud 2700K.

Vendu au mètre
+ Gradateur spécial LED 500W

5€
30€

2. GUIRLANDE BLANCHE

Guirlande led blanche. 10 led au mètre. Dimmable blanc chaud 2700K.

Vendu au mètre
+ Gradateur spécial LED 3KW

4€
20€

3. STARFLASH / STARWAY

Guirlande led de 5m avec ampoule 1W effet stroboscope.

20€

MACHINE À CONFETTI

UNITED SHOOT SINGLE / UE



DESRIPTIF

Le United Shoot Single est un système de mise à feu pour canons électriques à confetti ou serpentins. La mise à feu se déclenche par une impulsion électrique 220V/50Hz et le canon est orientable sur 180°.

TECHNIQUE

- Dimensions : L 16 x l 15 x H 7 cm
- Poids : 2 Kg
- Positionnement posé ou accroché

LOCATION

Tube à confettis électrique 80cm

Couleur en stock : blanc/argent ou multicolours

10€ HT

Tube à serpentins (streamers) électrique 80cm

Couleur en stock : multicolours

10€ HT

Sur commande : tout type de couleurs Marque Magic FX

MACHINE À CONFETTI

UNITED SHOOT DOUBLE / UE



DESSCRIPTIF

Le United Shoot Double est un système de DOUBLE mise à feu pour canons électriques à confetti ou serpentins. La mise à feu se déclenche par une impulsion électrique 220V/50Hz et les canons sont orientables sur 180°.

TECHNIQUE

- Dimensions : L 30 x l 16 x H 21 cm
- Poids : 2 Kg
- Positionnement posé ou accroché

LOCATION

Tube à confettis électrique 80cm

Couleurs en stock : blanc/argent ou multicolours

10€ HT

Tube à serpentins (streamers) électrique 80cm

Couleur en stock : multicolours

10€ HT

Sur commande : tout type de couleurs Marque Magic FX

MACHINE À BULLES

BUBBLE TUBE STANDARD / UE



DESSCRIPTIF

Le UE Bubble Tube est une machine à projection de bulles en grandes quantités. Conçu pour une utilisation facile, peu bruyant et très fiable, il s'adapte aussi bien en animation, en concert, en théâtre qu'en plateau TV.

TECHNIQUE

- Aluminium et inox
- L 53 x l 36 x H 53 cm
- Capacité du réservoir : 2 Litres
- 1 litre inclus - durée approximative : 20min

LOCATION

Liquide supplémentaire

Liquide à bulles RTU 5l : 20€ HT

50€ HT

MACHINE À CO2

MINI STAGE-CO2 / UE



DESSCRIPTIF

Le UE Mini Stage-Co2 est une machine à projection de Co2 fixe. La forme de la tête permet la projection de jets fins. Ultra compacte et puissante, utilisable au sol ou accroché, en intérieur comme en extérieur, il s'adapte à tous les environnements.

TECHNIQUE

- Aluminium et inox
- L 28 x l 17 x H 34 cm
- Commande de déclenchement inclus

LOCATION

Bouteille de CO2 TP 35KG
90€ HT

Conduit haute pression
3m : 10€ HT
5m : 20€ HT
10m : 30€ HT

60€ HT

MACHINE À NEIGE

S200 DMX / ANTARI



DESRIPTIF

Pour une neige romantique ou des effets de blizzard étonnants avec un niveau sonore réduit. Nous vous garantissons une efficacité en toute discrétion.

Liquide inclus.

TECHNIQUE

- Fluide: Antari SL Fluide mousse de neige
- Contrôle DMX: XLR 3 broches
- Poids: 11,5 kg

LOCATION

Liquide supplémentaire

5L : 25 €

40€ HT

MACHINE À FUMÉE

JEM MAGNUM 1800 DMX / MARTIN



DESRIPTIF

Machine fumée Pro 1500W silencieuse avec châssis renforcé pour toutes prestations. Liquide inclus.

TECHNIQUE

- Temps de chauffe 9min
- Capacité du réservoir: 3,8L
- Contrôle DMX
- Poids: 15kg

LOCATION

30€ HT

MACHINE À BROUILLARD

JEM COMPACT HAZER PRO / MARTIN



DESRIPTIF

Machine brouillard professionnelle faible temps de chauffe, idéale pour théâtres, salles polyvalentes. Extrêmement silencieuse et efficace, elle distille une fumée de grande qualité dans toute votre salle et mets en valeur tous vos jeux de lumière !
Liquide inclus.

TECHNIQUE

- Temps de chauffe 1 min
- Capacité du réservoir 2,5L
- Type de fluide : MARTINI C+ FLUID
- Contrôle DMX

LOCATION

Liquide supplémentaire
C PLUS FLUIDE 5L : 50 €

50€ HT

MACHINE À FUMÉE / GEYSER

LED RGBA M7 / ANTARI



DESRIPTIF

La machine à fumée M-7 peut diriger le débit vers le haut mais également vers le bas. La M-7 peut être positionnée dans n'importe quel angle grâce à sa conception unique sans risque de fuite de fluide.

Liquide inclus.

TECHNIQUE

- Temps de chauffe 5min
- Capacité du réservoir 2,5L
- Contrôle DMX
- Poids: 11kg

LOCATION

Liquide supplémentaire
GEYSER 5L : 30 €

50€ HT

MACHINE À BROUILLARD

Z350 / ANTARI



DESRIPTIF

Machine auto-nettoyante qui offre plus de 7h d'effet brouillard non stop à débit maximum.

TECHNIQUE

- Temps de chauffe 4 min
- Capacité du réservoir: 1,3L
- Type de fluide : Fog Fluid
- Poids: 8,5kg

LOCATION

Liquide supplémentaire
5L : 30 €

30€ HT

MACHINE À VENT

TURBINE AF5 / ANTARI



DESSCRIPTIF

L'AF-5 est le tout premier ventilateur pour effets d'Antari. Il possède 3 vitesses de fonctionnement différentes et peut être intégralement contrôlé via DMX grâce à sa technologie DMX embarquée. Il est notamment possible de l'allumer, de l'éteindre et de basculer entre ses 3 vitesses de fonctionnement.

TECHNIQUE

- Angle de souffle réglable
- Contrôle DMX
- poids/ 17,5 kg

LOCATION

30€ HT

MACHINE À BROUILLARD

UNIQUE 2.1 / LOOK SOLUTIONS



DESSCRIPTIF

Brume épaisse ou léger brouillard, en un temps record et sans bruits ! Liquide 2L inclus.

TECHNIQUE

- Temps de chauffe 60 sec
- Contrôle DMX
- Capacité du réservoir: 2L (50H de fonctionnement)
- Poids: 7 kg

LOCATION

Liquide supplémentaire
5L : 30 €

60€ HT

GRADATEUR 16A

RVE TEC



DESRIPTIF

Dispositif électronique pour faire varier les intensités lumineuses. Totalement silencieux, il est idéal pour les théâtres, les tournages de films, les plateaux de TV et les prestations extérieures ou en complément transitoire d'un équipement existant.

TECHNIQUE

- Protection par disjoncteur
- Raccordement sur tout type d'installation
- Contrôle DMX

LOCATION

15€ HT

GRADATEUR 10A

SINGLE3 / SHOWTEC



DESRIPTIF

Le Single 3 est un variateur d'intensité DMX qui n'utilise qu'un seul canal et qui peut être monté sur votre équipement pour le rendre pilotable à distance.

TECHNIQUE

- Canal de sortie 10A
- Contrôle DMX
- Poids: 1,82 kg

LOCATION

10€ HT

GRADATEUR 10A SANS FIL

SINGLE WDP-1 / SHOWTEC



DESRIPTIF

Le Showtec Single MKII 10A est un variateur de lumière à un canal avec support DMX muni d'un fader de 50 mm très précis. Solide et pratique, il peut être utilisé partout afin de pouvoir facilement et rapidement ajuster la luminosité ambiante.

TECHNIQUE

- Canal de sortie 10A

LOCATION

15€ HT





VIDÉO



ÉCRAN

TV UHD 4K / HAIER



DESCRIPTIF

Ne manquez aucun détail, un écran 4K UHD, la résolution d'image 4 fois plus nette que la FHD, avec plus de contraste, profitez d'images encore plus nettes.

TECHNIQUE

- 75 Pouces - 194cm
- 4K UHD HDR TV 2160P

LOCATION

180€ HT

ÉCRAN

TV LCD 55P / PHILIPS



DESRIPTIF

Profitez de toute une gamme de contenus avec le téléviseur LED Smart TV 3D Philips 55PFL5507. Vous ne serez pas déçu par les superbes images LED Full HD et les possibilités infinies de Smart TV Plus.

TECHNIQUE

- Afficheur : LED Full HD
- Diagonale de l'écran (cm) : 140 cm
- Résolution d'écran : 1920 x 1080p
- Luminosité : 400 cd/m²

LOCATION

90€ HT

VIDÉO PROJECTEUR

EH501 DLP / OPTOMA



DESCRIPTIF

Luminosité et précision des couleurs exceptionnelles pour des présentations percutantes. Décalage de lentille vertical pour une flexibilité d'installation. Compatibilité 3D complète pour des présentations captivantes.

TECHNIQUE

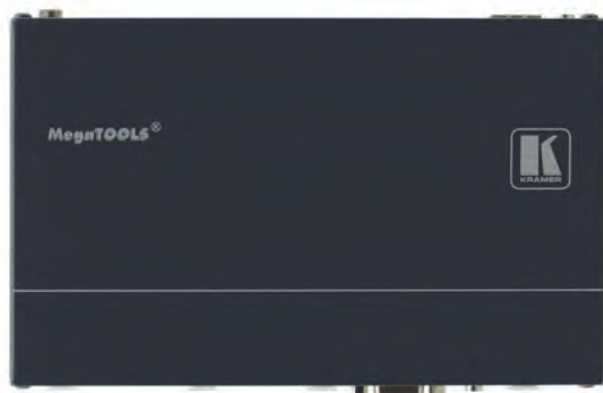
- FULL HD (1920 x 1080)
- 5 000 lumens
- Compatibilité 3D

LOCATION

100€ HT

SÉLECTEUR

DIP 30 / KRAMER



DESSCRIPTIF

Le DIP-30 est un sélecteur automatique 4K UHD pour les signaux HDMI, VGA, Ethernet, de données et audio asymétrique. L'appareil prend en charge des résolutions allant jusqu'à 4K.

TECHNIQUE

- Entrées: 2 HDMI, 1 VGA, 1 audio
- Sorties: 1 HDMI

LOCATION

30€ HT

RÉCEPTEUR ÉMETTEUR HDMI

TP-580R + TP-580T / KRAMER



DESRIPTIF

Le TP-580R est un récepteur haute performance à longue portée pour les signaux HDMI, RS-232 et IR 4K60Hz. Il étend les signaux vidéo jusqu'à 40m sur les câbles en cuivre CAT.

Le TP-580T est un émetteur paires torsadées HDBaseT haute performance pour les signaux HDMI, RS-232 bidirectionnels et IR.

TECHNIQUE

- Prend en charge HDMI et HDCP.POWER
- 1 connecteur RJ-45

LOCATION

Location à la paire

30€ HT

RÉCEPTEUR ÉMETTEUR HDMI

TP-580RXR + TP-580TXR / KRAMER



DESSCRIPTIF

Le T-580RXR est un récepteur à portée étendue paires torsadées HDBaseT haute performance pour les signaux HDMI, RS-232 bidirectionnels et IR.

Le TP-580TXR, émetteur à portée étendue paires torsadées HDBaseT haute performance reçoit en entrée des signaux HDMI, RS-232 et IR puis les convertit en un signal paires torsadées HDBaseT.

TECHNIQUE

- Jusqu'à 180 m en 1080p
- Jusqu'à 100m en 4K

LOCATION

Location à la paire

50€ HT

RÉPARTITEUR HDMI 4K

VM-4UHD / KRAMER



DESRIPTIF

Prend un signal d'entrée, effectue des reclocking et égalisation, et distribue le signal à quatre sorties identiques.

TECHNIQUE

- Débit de données max.: 10,2 Gbps
- Résolution max.: 4K
- Compatible HDTV
- Conforme HDCP

LOCATION

50€ HT



STRUCTURES & PIEDS



SUPPORTS SPÉCIAUX

TÊTES DE TOTEM



DESSCRIPTIF

La TT 1000 est un cerce d'un mètre de diamètre servant de tête de totem.

TECHNIQUE

- Cercle de 1m

LOCATION

20€ HT

SUPPORTS SPÉCIAUX

TRAVERSE



DESSCRIPTIF

Support en T pour structure Trio 290

TECHNIQUE

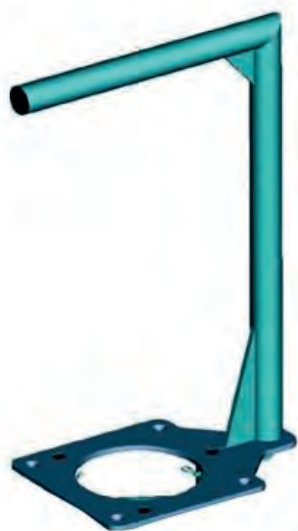
- Longueur : 1m

LOCATION

10€ HT

MOBIL TRUSS PENDUES

TRIO QUATRO LYRE



DESSCRIPTIF

Le TRIO QUATRO LYRE est une tête de totem permettant l'utilisation tête en bas de toutes les lyres ayant une largeur de débattement inférieure à 60 cm. La base percée permet ainsi d'éclairer la structure du totem avec la lyre.

TECHNIQUE



LOCATION

15€ HT

EMBASES

ALUMINIUM



DESCRIPTIF

Embase pour structure.

TECHNIQUE

- Dimensions : 1m x 1m

LOCATION

15€ HT

STRUCTURE TRIO

TRIO 290



DESSCRIPTIF

La TRIO 290 est une structure aluminium faite de 3 tubes de diamètre 50mm et d'épaisseur 2mm.

Les traverses sont de diamètre 20mm, offrant ainsi une rigidité très élevée même pour des charges non réparties.

TECHNIQUE & LOCATION

LONGUEUR
0,25M

4€ HT

LONGUEUR
0,50M

4€ HT

LONGUEUR
1M

5€ HT

LONGUEUR
2M

10€ HT

LONGUEUR
3M

15€ HT

ANGLE 2 DÉPARTS

TRIO A 30405



DESSCRIPTIF

La TRIO 290 est une structure aluminium faite de 3 tubes de diamètre 50mm et d'épaisseur 2mm. Les traverses sont de diamètre 20mm, offrant ainsi une rigidité très élevée même pour des charges non réparties.

La TRIO 290 pèse 4.6kg/m.

TECHNIQUE

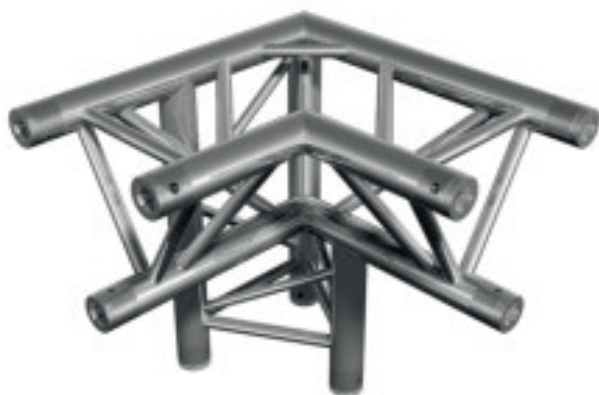
- Angle 90°

LOCATION

10€ HT

ANGLE 3 DÉPARTS

TRIO A 30705 R



DESSCRIPTIF

La TRIO 290 est une structure aluminium faite de 3 tubes de diamètre 50mm et d'épaisseur 2mm. Les traverses sont de diamètre 20mm, offrant ainsi une rigidité très élevée même pour des charges non réparties. La TRIO 290 pèse 4.6kg/m.

TECHNIQUE

- Angles 90°

LOCATION

15€ HT

ANGLE 4

TRIO A 31205



DESSCRIPTIF

La TRIO 290 est une structure aluminium faite de 3 tubes de diamètre 50mm et d'épaisseur 2mm.

Les traverses sont de diamètre 20mm, offrant ainsi une rigidité très élevée même pour des charges non réparties.

La TRIO 290 pèse 4.6kg/m.

Les structures TRIO 290 sont fournies avec un TRIO KIT, à l'exception des angles.

TECHNIQUE

- Angle 90°

LOCATION

15€ HT

PIED D'ÉCLAIRAGE

LS 331 B / GRAVITY



DESSCRIPTIF

Le LS 331 B est un pied pour éclairage doté d'une grande et lourde base carrée en acier, assurant une grande stabilité et pouvant recevoir une seule rallonge.

TECHNIQUE

- Hauteur minimale 1420 mm
- Hauteur maximale 2420 mm
- Barre 35 mm avec insert filet femelle M10
- Poids : 17,8 kg

LOCATION

100€ HT

PIED À TREUILS

FOURNIT AVEC SUPPORT DE PONT



DESSCRIPTIF

La TRIO 290 est une structure aluminium faite de 3 tubes de diamètre 50mm et d'épaisseur 2mm.

Les traverses sont de diamètre 20mm, offrant ainsi une rigidité très élevée même pour des charges non réparties.

La TRIO 290 pèse 4.6kg/m.

Fournit avec support de pont TPA 03 : Ajustable pour structure section 250 mm à 350 mm.



TECHNIQUE & LOCATION

LONGUEUR

3M

LONGUEUR

4M

10€ HT

15€ HT

PLATEAU STRUCTURE

TRIO QUATRO BASE



DESCRIPTIF

Embase pour structure.

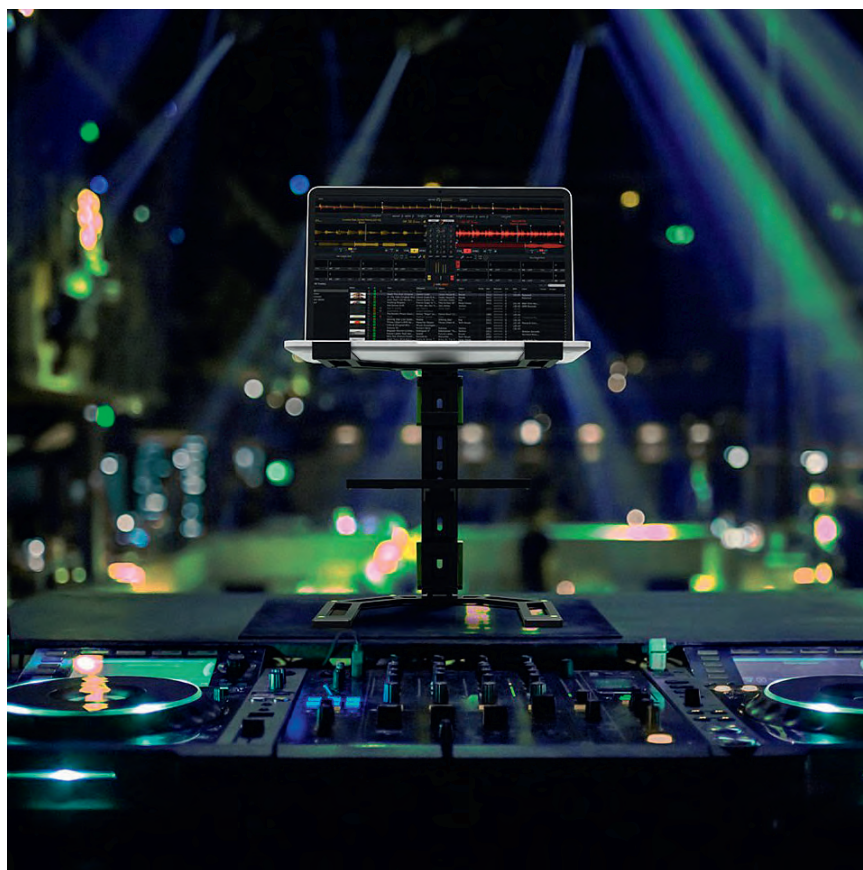
TECHNIQUE

LOCATION

2€ HT

SUPPORT DJ

LTS 01B / GRAVITY



DESRIPTIF

Le support pour PC portable Gravity LTS 01 B s'adapte à tous les formats de 12" à 17". Ultra léger et d'une grande facilité de transport, il se replie en quelques secondes dans un format compact.

TECHNIQUE

- Matériau : aluminium
- Patins antidérapants : Caoutchouc
- Charge maximum : 8 kg

LOCATION

5€ HT

TABLE PLIANTE DJ

DJ TOP 2 / POWER ACOUSTICS



DESRIPTIF

Table DJ aluminium pliante pour installation fixe et itinérante, réglable et légère.

TECHNIQUE

- Dimensions : 1150 x 884 x 500 mm (LxLargxH)
- Poids : 17Kg

LOCATION

10€ HT

SCÈNE

PRATICABLE PROLYTE / STAGEDEX TOPLINE



DESRIPTIF

La plate-forme StageDex BasicLine est une plate-forme légère de haute qualité, offrant une surface de contreplaqué de bouleau non finie ou revêtue, qui convient pour une utilisation en intérieur. Tous les ponts ont une capacité de chargement de 750kg / m². Pieds 80cm ou 1m au choix.

TECHNIQUE & LOCATION

DIMENSIONS
2X0,50M

25€ HT

DIMENSIONS
1X1M

25€ HT

DIMENSIONS
2X1M

30€ HT

- Fournit avec les pieds
- Dimension des pieds : 20cm / 40cm / 60cm / 80cm / 1m
- OPTION PAYANTE : jupe de scène (L 10M x H 40CM) : 40€ HT

ESCALIERS DE SCÈNE

SM-STAIR-020 / PROLYTE



DESRIPTIF

5 unités d'escalier séparées qui peuvent être combinées pour créer un escalier de 20 cm de hauteur minimum et 1 mètre maximum. Les unités peuvent également être connectées des deux côtés, ce qui permet de créer des escaliers de différentes largeurs.

TECHNIQUE & LOCATION

MARCHE
20CM

MARCHE
40CM

MARCHE
60CM

MARCHE
80CM

MARCHE
1M

5€ HT / LA MARCHE

MAIN COURANTE EN OPTION : **10€** HT

COFFRET DE DISTRIBUTION

32A TRI / 6 PC 16A



DESCRIPTIF

Boîtier 32 A Tétra vers 32 A Tétra et 6 x 16 A Mono.

TECHNIQUE

- 1 socle mâle P17 32 A PCE E1056
- 1 disjoncteur différentiel 30 mA / 4 x 32 A
- 1 embase femelle P17 32 A tétra E1055
- 6 DPN uni + N 16 A LEGRAND / 6 PC 16 A (E1000NB)

LOCATION

60€ HT

BOITIER D'ALIMENTATION

32A TRI / 6 PC 16A



DESSCRIPTIF

Boîtier 16 A Tétra vers 3 x 16 A Mono.

TECHNIQUE

- 1 fiche mâle P17 16 A E1021/TRI
- 1 fenêtre 4 modules
- 3 DPN uni + N 16 A LEGRAND
- 6 embases femelles 10/16 A E1000NB

LOCATION

30€ HT

RALLONGE

32A TRI



DESCRIPTIF

Prolongateur 32 A avec prise 3P + N + T.
Longueur : 5 m, Câble H07RNF5G6 TITANEX, Fiche mâle CEE17 PCE (E1051), Fiche femelle CEE17 PCE (E1053)

TECHNIQUE & LOCATION

LONGUEUR
30M

40€ HT

LONGUEUR
25M

30€ HT

LONGUEUR
10M

20€ HT

LONGUEUR
5M

10€ HT



An outdoor event setup on a sandy beach. Several tall, white, draped tables are arranged on the sand. Above them, a series of white fabric canopies are suspended from metal truss structures, creating a shaded area. The background shows a clear blue sky, a calm sea, and a palm tree. A black banner with white text is overlaid across the middle of the image.

MOBILIER & ACCÉSSOIRES

CABINE CAPITONNÉE

CABINE À LEDS / HOME FOR DJ



DESRIPTIF

Cette cabine ultra design mettra en valeur l'espace DJ. En plus de son look unique et épuré, ce meuble dj est très léger et s'installe en quelques minutes seulement.

TECHNIQUE

- H 1m x L 0,90m - Deventure capitonnée
- Modèle 1 : Deventure à leds blanches + tablette et LED pilotage DMX
- Modèle 2 : Deventure noire
- 4 panneaux arrondis fixés entre eux

LOCATION

MODÈLE
1

25€ HT

MODÈLE
2

15€ HT

Location à la pièce/panneau

MANGE DEBOUT

MODÈLE LUMINEUX



DESSCRIPTIF

Utilisable en intérieur et en extérieur grâce à son enveloppe étanche, il vous servira tour à tour de table haute lumineuse d'ambiance ou d'éclairage indirect.

TECHNIQUE

- Utilisation sur secteur et sur batterie
- Dimensions : 56 x 56 x 110 cm
- 16 couleurs
- Télécommande : Fixe, réglage puissance luminosité, fondus...

LOCATION

20€ HT

BAR ARRONDIS

BAR LUMINEUX



DESSCRIPTIF

Parfait pour les soirées, mariages, festivals et tous autres événements importants, le bar lumineux est l'objet design lumineux qu'il vous faut. Utilisable en intérieur ou en extérieur grâce à son enveloppe étanche.

TECHNIQUE

- Dimensions : 155 (arrondi) x 40 x 100 cm.
- Télécommande : Fixe, réglage puissance luminosité, fondus...

LOCATION

45€ HT

FILET DE CAMOUFLAGE

ARMEE



DESSCRIPTIF

Le filet de camouflage militaire est robuste et s'accommode à tous vos besoins.

TECHNIQUE

- Format : 14m x 12m

LOCATION

90€ HT

MOQUETTE

COULEUR



DESSCRIPTIF

Pour habiller tous vos événementiels avec une moquette simple à poser, élégante et économique.

Moquette ignifugée M3

Couleurs en stock : noir, blanc, rouge

Couleurs sur commande : large palette de coloris

TECHNIQUE & LOCATION

LARGEUR
1M

LARGEUR
2M

LARGEUR
3M

5€ HT / M²



06 11 55 10 35 | contact@ettec.fr

